



# flextop

CHILLED

**INSTALLATIEHANDLEIDING**

# INHOUDSOPGAVE

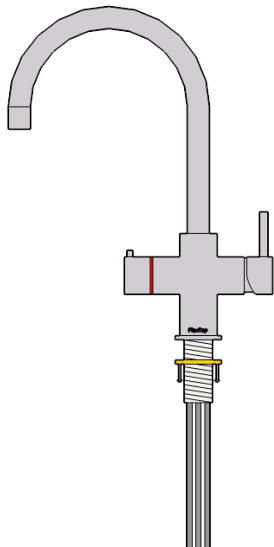
<b>VERPAKKINGSINHOUD</b>	<b>4</b>
<b>VOORAF AAN DE INSTALLATIE</b>	<b>5</b>
Registeren en voorwaarden garantie	5
Belangrijk - Lezen voor gebruik!	5
Maximale waterdruk	6
Benodigdheden installatie FlexTap	6
Benodigdheden Combi Duo installatie	6
Handig bij installatie	6
<b>KRAAN INSTALLEREN</b>	<b>7</b>
Kraan voorbereiden op installatie	7
Kies jou installatie vorm	7
Het verwijderen van de oude kraan	8
Kraangat maken nieuwe keuken	9
De plaatsen van de FlexTap kraan	10
<b>COMBI DUO INSTALLEREN</b>	<b>11</b>
Combi Duo voorbereiden op installatie	11
Kies je installatie vorm	11
Monteren einddop	12
Inlaatcombinatie plaatsen	13
Combi Duo reservoir plaatsen	15
<b>FILTER INSTALLEREN</b>	<b>16</b>
Filter voorbereiden op installatie	16
Filter plaatsen	17
<b>KRAAN AANSLUITEN</b>	<b>19</b>
Koudwaterleiding monteren	19
Warmwaterleiding monteren	19

# INHOUDSOPGAVE

<b>CHILLER INSTALLEREN</b>	<b>20</b>
Chiller voorbereiden op installatie	20
Chiller plaatsen	22
<b>RESERVOIR INSTALLEREN</b>	<b>23</b>
Reservoir voorbereiden op installatie	23
Reservoir plaatsen	24
<b>INSTALLATIE OVERZICHT</b>	<b>25</b>
<b>INSTALLATIE OVERZICHT COMBI</b>	<b>26</b>
<b>DE FLEXTAP IN GEBRUIK NEMEN</b>	<b>27</b>
Hoofdkraan opendraaien	27
Waterdruk controleren	27
Reservoir vullen	27
Watersensor resetten	28
Systeem ontluchten en doorspoelen	28
<b>CHILLER IN GEBRUIK NEMEN</b>	<b>29</b>
Afsluiter open draaien	29
Instellen van de chiller	29
<b>DE COMBI DUO IN GEBRUIK NEMEN</b>	<b>30</b>
Inlaatcombinatie open draaien	30
Instellen van het reservoir	30
<b>PROBLEEM OPLOSSING</b>	<b>31</b>

# VERPAKKINGSINHOUD

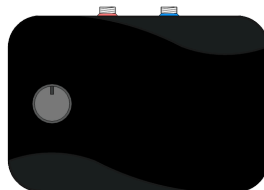
## FlexTap 4 in 1 kraan



## SOLO reservoir



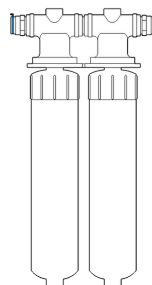
## COMBI DUO (optioneel)



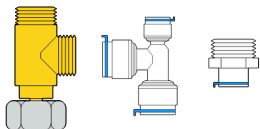
## Chiller



## Filtersysteem



## Montagematerialen



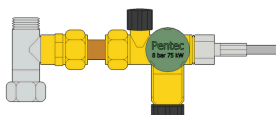
## Montageleidingen



## Bevestigingstools



## Inlaatcombinatie *(alleen bij Combi Duo)*



## Nippel & Slang *(alleen bij Combi Duo)*



# VOORAF AAN DE INSTALLATIE

## REGISTREREN & VOORWAARDEN GARANTIE

---

Voor het registreren van je product en het verlengen van de garantie heb je het serienummer **bovenop je reservoir nodig**.

De **belangrijkste voorwaarde** voor het behouden van je garantie is het vervangen van je filter. Vervang de cartridge **minimaal 1 keer per 6 maanden**.

Onze volledige gebruiks- & garantievoorwaarden vind je achter in de gebruikershandleiding.

## BELANGRIJK - LEZEN VOOR GEBRUIK!

---

Lees de volledige handleiding nauwkeurig door en **volg de instructies in de handleiding exact op**, zowel tijdens de installatie als tijdens het gebruik. Zo voorkom je schade aan de FlexTap en de omgeving. FlexTap is niet verantwoordelijk voor (water)schade die ontstaat tijdens het installeren of gebruiken van de FlexTap.



Draai voor de installatie van de FlexTap altijd de hoofdkraan dicht. Zo voorkom je waterschade tijdens de installatie.

# VOORAF AAN DE INSTALLATIE

## MAXIMALE WATERDRUK

---

Wanneer je waterinstallatie een piek-druk heeft van hoger dan 5 bar of gemiddelde druk hoger dan 2,5 bar dien je een reduceerventiel te installeren. Deze is verkrijgbaar in onze service shop.

## BENODIGDHEDEN INSTALLATIE FLEXTAP

---

- (Verstelbare) steeksleutel (of maat 19)
- Kruiskop schroevendraaier
- Schroefboormachine

### In een nieuwe keuken:

- Schroefboormachine
- Gatenzaag 35 mm

## BENODIGDHEDEN COMBI DUO INSTALLATIE

---

- (Verstelbare) steeksleutel (maat 19)
- Schroefboormachine

## HANDIG BIJ INSTALLATIE

---


- Emmer of teiltje, doek

# KRAAN INSTALLEREN

## KRAAN VOORBEREIDEN OP INSTALLATIE

---

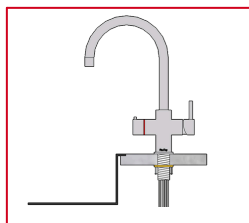
Haal de FlexTap uit de verpakking en verwijder de stoffen beschermingsshoes. De Plug-&-Play leidingen zijn al gemonteerd in de kraan, daarnaast vind je in de doos losse leidingen.

 Controleer of alle leidingen stevig vast zitten in de onderkant van de kraan door deze met de klok mee te draaien.

## KIES JE INSTALLATIE VORM

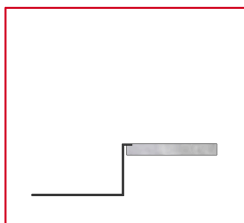
---

De installatie van de kraan kan per keuken verschillen, kies hier de situatie die bij je past.



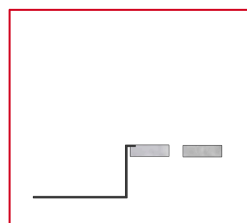
### Oude keuken

Er is al een kraan aanwezig.



### Nieuwe keuken

Er is geen gat in het keukenblad.



### Nieuwe keuken

Er is een gat in het keukenblad.



*Pagina 8.*



*Pagina 9.*



*Pagina 10.*

# KRAAN INSTALLEREN



**LET OP!** Heb je de hoofdkraan goed dichtgedraaid? Is dit niet het geval, doe dit dan voordat je verder gaat.

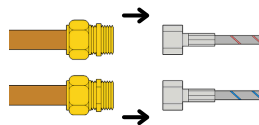


Voor het demonteren van de oude kraan heb je een **(verstelbare) steeksleutel** en **teiltje/doek** nodig.

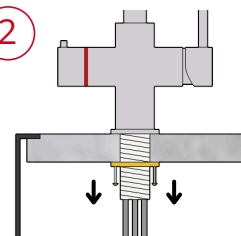
## HET VERWIJDEREN VAN DE OUDE KRAAN

1. Koppel de kraan los van je warm- en koud water-leiding en houd de slangen boven het teiltje. Zet de kraan open om het water uit de slangen te laten lopen.
2. Pak de (verstelbare) steeksleutel en schroef de moer onder de kraan los.
3. Verwijder de kraan uit het gat.

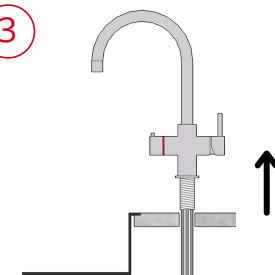
1



2



3



*Ga verder op pagina 11.*



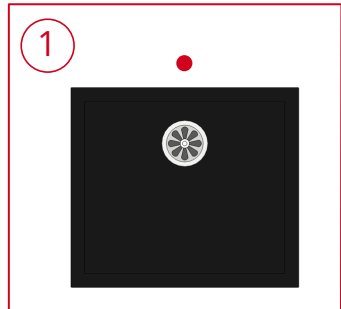
# KRAAN INSTALLEREN



Voor het maken van het kraangat heb je een **schroefboormachine** en **gatenzaag (35mm)** nodig.

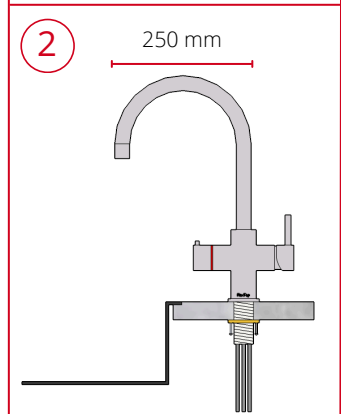
## KRAANGAT MAKEN NIEUWE KEUKEN

1. Bepaal aan de hand van de spoelbak de positie van de kraan.



2. Let hierbij op de reikwijdte van de uitloop van de kraan vanaf het hart van het kraangat.

Boor een gat van 35 mm. Gebruik een boor die geschikt is voor het desbetreffende materiaal.



*Ga verder op pagina 11.*

# KRAAN INSTALLEREN



Voor het plaatsen van de kraan kan het zijn dat je een **schroevendraaier** nodig hebt om deze te zekeren.

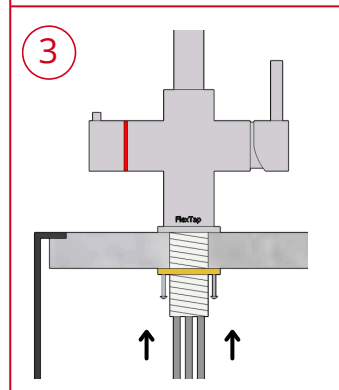
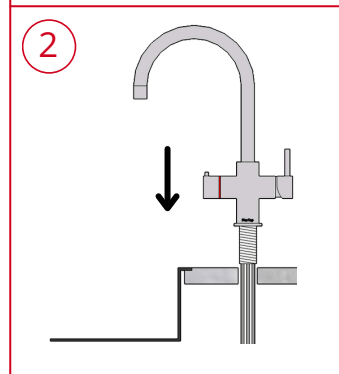
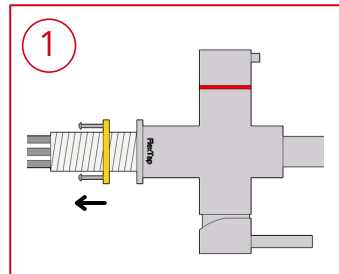
## HET PLAATSEN VAN DE FLEXTAP KRAAN

1. Schroef de moer, de metalen ring en de rubberen ring van het schroefdraad af. Draai de metalen cilinder met schroefdraad stevig vast in de onderkant van de kraan.

2. Plaats de kraan in je keukenblad door eerst de leidingen door het gat te steken. Vervolgens kun je de kraan laten zakken en plaatsen.

3. Plaats nu de moer, metalen ring en rubberen ring weer op de kraan onder het keukenblad en draai de moer aan.

Draai (indien nodig) de stelschroeven in de moer aan, om de kraan te stellen en zekeren.



# COMBI DUO INSTALLEREN



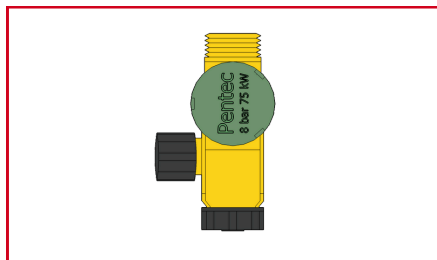
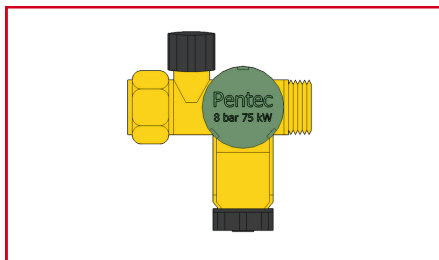
Heb je niet gekozen voor het Combi Duo systeem ga dan **verder op pagina 17.**

## COMBI DUO VOORBEREIDEN OP INSTALLATIE

---

Haal de Combi Duo, inlaatcombinatie, losse leiding, flex buis en montage materialen uit de verpakking.

De inlaatcombinatie is geprepareerd en hierdoor makkelijk te plaatsen op de bestaande waterleiding. De inlaatcombinatie kan indien nodig in elke richting worden geplaatst.



## KIES JE INSTALLATIE VORM

---

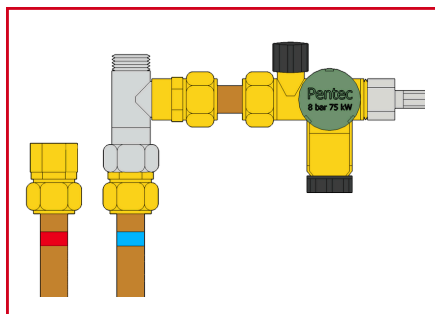
In bijna alle nieuwbouw woningen is er in de keuken alleen een koudwaterleiding aanwezig. Ook kan het zo zijn dat je de CV-ketel niet meer wilt gebruiken om gas te besparen.



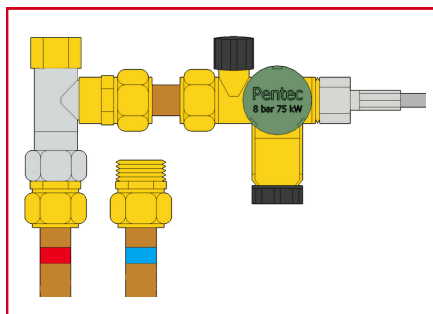
Gebruik geen gas meer door je CV-ketel niet meer te gebruiken.

In de meeste gevallen wordt de Combi Duo dan ook aangesloten op de koudwaterleiding, maar deze kan ook worden aangesloten op de warmwaterleiding voor onbeperkt warm water.

# COMBI DUO INSTALLEREN



**Koud waterleiding**



**Warm waterleiding**

Bij de installatie van de Combi Duo gaan wij ervan uit dat de inlaatcombinatie op de koud waterleiding wordt geplaatst. Heb je ook een warmwaterleiding, dan dien je deze af te doppen.

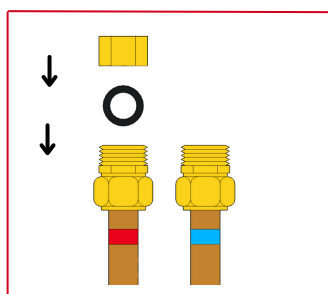


Voor het afdoppen van de inlaatcombinatie of waterleiding heb je een **steeksleutel 19** nodig.

## MONTEREN EINDDOP

Plaats de fiber ring op de warm waterleiding. Monteer vervolgens de einddop op de leiding.

Wil je toch op de warm-waterleiding installeren? Plaats dan de einddop met de fiber ring op de bovenkant van het T-stuk van de inlaatcombinatie.



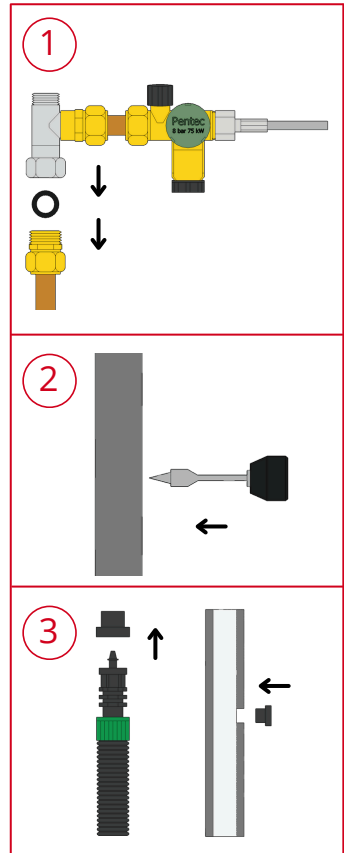
# COMBI DUO INSTALLEREN



Voor het aansluiten van de inlaatcombinatie heb je een **steeksleutel 19** en een **schroefboormachine** nodig.

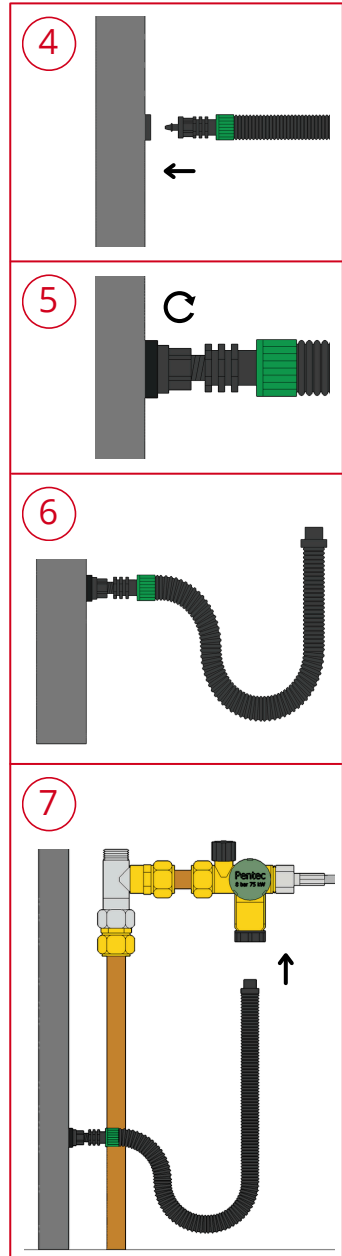
## INLAATCOMBINATIE PLAATSEN

1. Monteer de geprepareerde inlaatcombinatie op de waterleiding. Vergeet de fiber ring niet.
2. Maak een gat in de afvoer van de gootsteen met de meegeleverde boor en schroefboormachine (Doe dit zo laag mogelijk).
3. Haal het rubberetje van de flexibele afvoerslang en druk deze in het geboorde gat.



# COMBI DUO INSTALLEREN

4. Druk de nippel aan het einde van de afvoerleiding door het rubberetje in de afvoerbuis van je gootsteen.
5. Draai de moer voor het rubber aan om de slang luchtdicht te bevestigen in de afvoerbuis.
6. Leg een bocht of knoop als waterslot in de flexibele afvoerleiding van de inlaatcombinatie om nare luchtjes te voorkomen.
7. Monteer het andere uiteinde van de flexibele afvoerleiding in de onderkant van de inlaatcombinatie. Zodat deze overtollige druk via de slang kan afvoeren.



# COMBI DUO INSTALLEREN



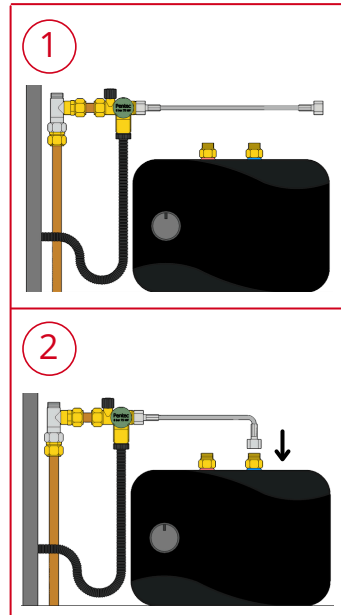
**LET OP!** Doe de stekker van de Combi Duo niet in het stopcontact totdat dit wordt besproken in de handleiding.



Voor het aansluiten van het Combi reservoir heb je een **steeksleutel 19** nodig.

## COMBI DUO RESERVOIR PLAATSEN

1. Plaats het reservoir in het keukenkastje, houd rekening met de lengte van de leidingen.
2. Monteer de leiding van de inlaatcombinatie op de blauwe kant van het Combi Duo reservoir.



# FILTER INSTALLEREN

## FILTER VOORBEREIDEN OP INSTALLATIE

1. Draai de behuizing los van de filter inlaat door deze met de klok mee te draaien.

Draai vervolgens de behuizing open door de bovenkant tegen de klok in te draaien.

2. Druk de filtercartridge over het uitstekende pinnetje in de bovenkant.

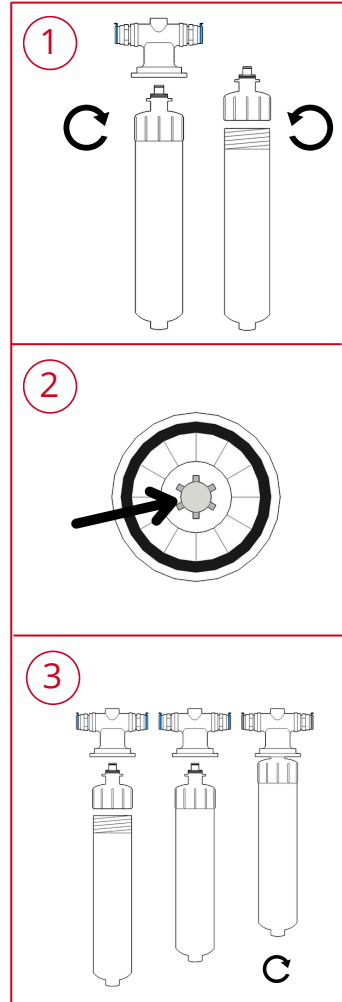


**LET OP!** De zwarte rubberen ring kan uit de bovenkant vallen.

3. Plaats de cartridge in de behuizing door deze erin te schuiven en de bovenkant vast te draaien.

Plaats de behuizing weer in de inlaat van het filter.

Herhaal deze stappen voor de 2e filter.





# FILTER INSTALLEREN



Voor het aansluiten van het filter heb je een **steeksleutel 19** nodig. Optioneel: **schroefboormachine & schaar**.

## FILTER PLAATSEN

1. Pak het metalen T-stuk uit de doos van de kraan en monteer deze op de koudwaterleiding.



**LET OP!** Heb je gekozen voor een Combi Duo? Monteer dan bovenop het al geplaatste T-stuk.

2. Pak de losse leiding "7" uit de doos van de kraan en monteer deze aan het T-stuk.

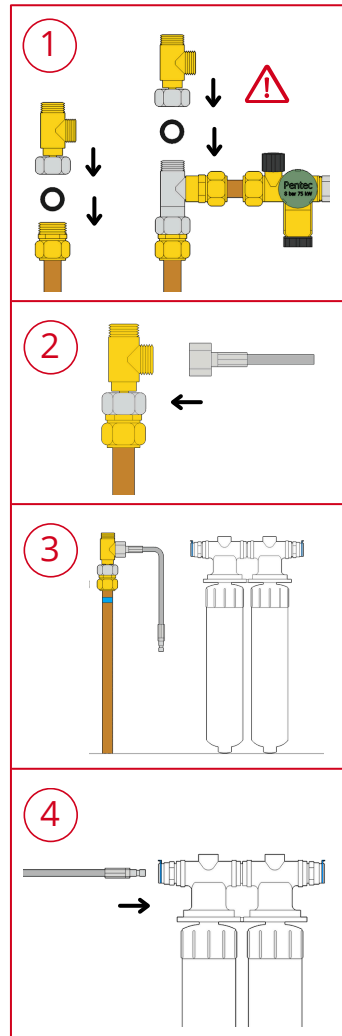
3. Bevestig en plaats het filter in het keukenkastje met de bijgeleverde schroeven.



**LET OP!** Gebruik de borgclipjes constant op dezelfde manier.

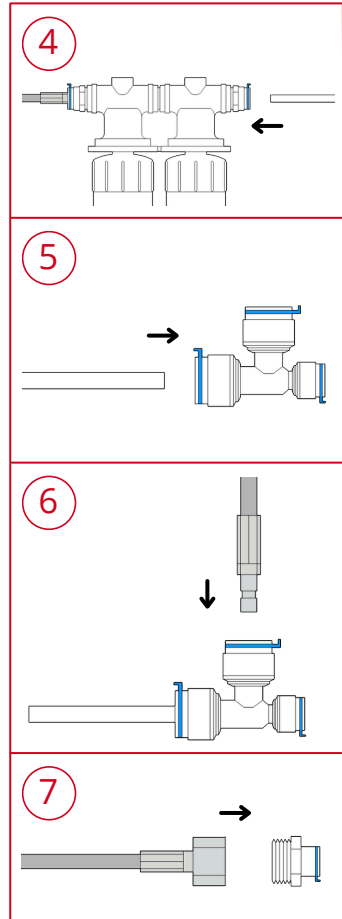
4. Verwijder het blauwe borgclipje van de "IN" kant van het filter.

Plaats leiding "7" in de "IN" kant van het filter en plaats het borgclipje terug om de leiding vast te zetten.



# FILTER INSTALLEREN

4. In de doos van de kraan zitten 2 witte leidingen. Plaats de dikste witte leiding op dezelfde manier in de "OUT" kant van het filter.
5. Pak het witte T-stuk uit de doos van de kraan. Monteer het andere uiteinde van de dikke witte leiding hierin. Indien nodig kun je deze inkorten met de schaar.
6. Plaats nu leiding "3" uit de kraan op het witte T-stuk en zeker deze door middel van het blauwe borgclipje.
7. Pak het witte verloopstukje uit de doos van de kraan. Schroef hierop leiding "4" uit de kraan.



**LET OP!** Heb je alle borgclipjes teruggeplaatst?

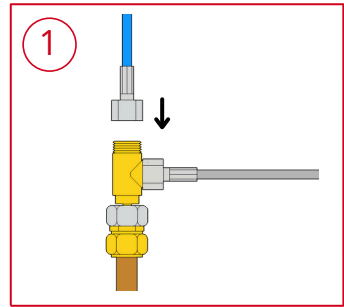
# KRAAN AANSLUITEN



Voor het aansluiten van de kraan heb je een **steeksleutel 19** nodig.

## KOUDWATERLEIDING MONTEREN

1. Monteer de blauw gestreepte leiding "1" uit de kraan op het T-stuk welke op de koudwaterleiding is geplaatst.

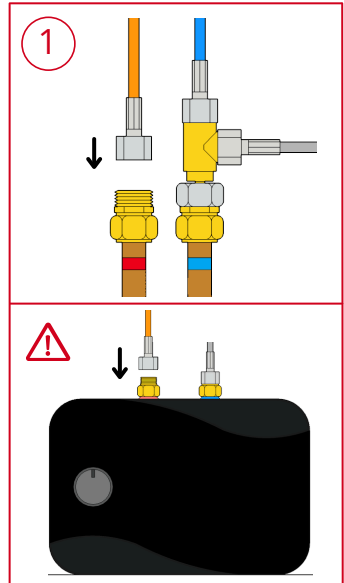


## WARM WATERLEIDING MONTEREN

1. Monteer de rood gestreepte leiding "2" uit de kraan op de warmwaterleiding.



**LET OP!** Heb je geen warmwaterleiding en gekozen voor een Combi? Monteer dan bovenop de rode kant van het Combi reservoir.



# CHILLER INSTALLEREN

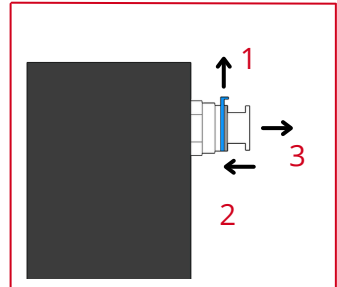
## CHILLER VOORBEREIDEN OP INSTALLATIE

Haal de Chiller, het stroomsnoer en de zak met installatie benodigdheden uit de verpakking. Verwijder de plastic zak van de Chiller.

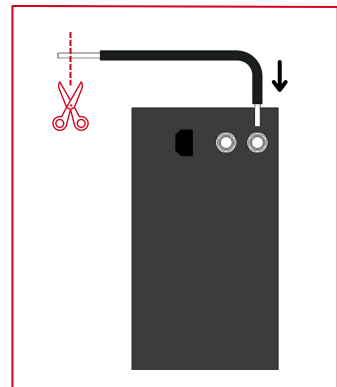
**!** **LET OP!** Het kan zijn dat de Chiller tijdens het vervoeren niet rechtop is vervoerd. Hierom moet je de chiller eerst 8 uur rechtop laten staan voor dat je deze inschakeld.

**i** Heb je het serienummer van je Chiller al genoteerd? Deze vind je op de achterkant.

Op de achterkant van de Chiller vindt je de in- en uitgang voor het water. Deze zijn voorzien van een dop. Je dient deze te verwijderen door eerst het borgclipje los te maken, het grijze randje in te drukken en vervolgens het dopje eruit te trekken.



Pak de meegeleverde leiding en doe de zwarte condensatiebuis hier omheen. Plaats vervolgens het uiteinde van de witte leiding in de "WATER OUT" van de Chiller, en zet de leiding vast met een borgclipje.

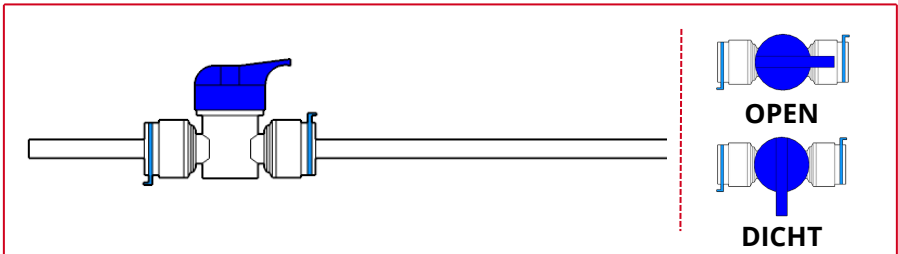


Indien gewenst kun je de witte leiding inkorten tot het punt waar de condensatiebuis begint.

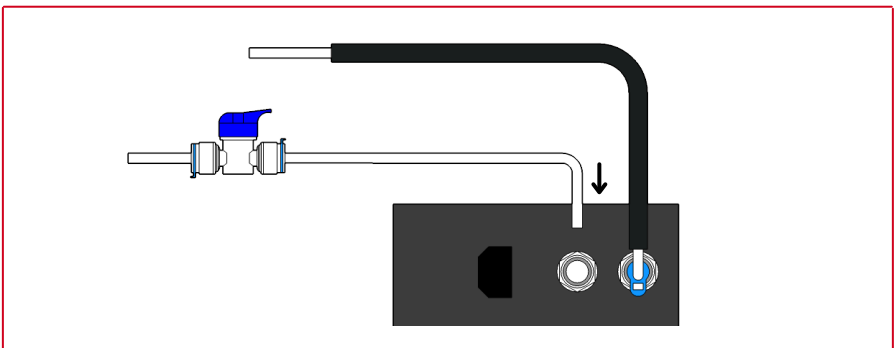
# CHILLER INSTALLEREN

Pak nu een van de bijgeleverde afsluiters. Deze gaan we tussen het inkomende water en de Chiller plaatsen zodat je deze indien nodig kunt verwijderen zonder de waterleiding af te sluiten.

Hiervoor heb je ook de overgebleven korte dunne witte leiding uit de doos van de kraan nodig. Daarnaast dien je een klein stukje af te knippen van ongeveer 5 cm van de buis die door de condensatiebuis is gegaan. Hieronder zie je een voorbeeld:



Plaats de lange witte buis in de "WATER IN" van de chiller. En zet de leiding weer vast door gebruik te maken van een blauw borgclipje.

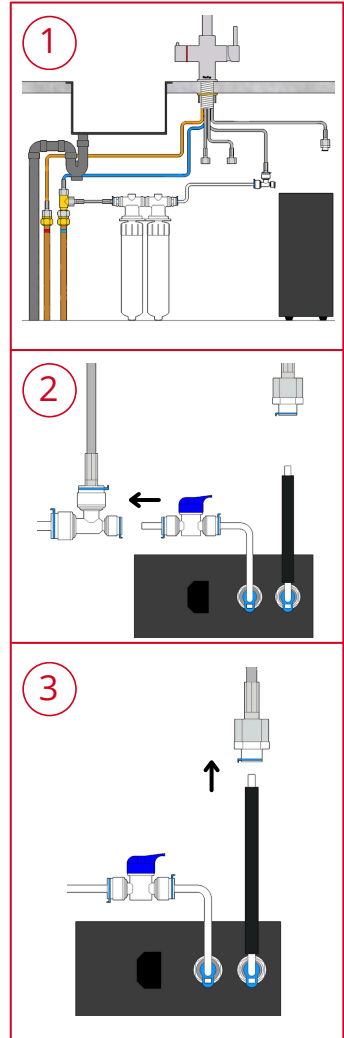


# CHILLER INSTALLEREN

## CHILLER PLAATSEN

1. Plaats de Chiller in het keukenkastje.
2. Monteer de witte dunne leiding met daaraan de afsluiter in het witte T-stuk en maak gebruik van een borgclipje.
3. Pak de leiding nummer "4" met het hierin gemonteerde verloopstukje.

Plaats de witte buis met hieromheen de condensatiebuis in het verloop door gebruik te maken van het borgclipje.




# RESERVOIR INSTALLEREN

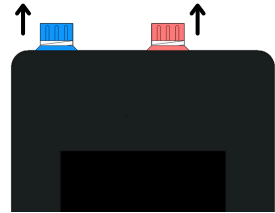
## RESERVOIR VOORBEREIDEN OP INSTALLATIE


---

Haal het kokend water reservoir en het stroomsnoer uit de verpakking. Verwijder de plastic zak van het reservoir.

-  Heb je het serienummer van je FlexTap al genoteerd? Deze vind je bovenop het reservoir.

Schroef het blauwe en rode dopje van de bovenkant af en **bewaar deze** samen met de doos voor als het reservoir onverhoopt vervangen moet worden. Voorzie het reservoir ook van het stroomsnoer, maar stop deze nog niet in het stopcontact.



-  **LET OP!** Doe de stekker van het reservoir niet in het stopcontact tot dat dit wordt besproken in de handleiding.

# RESERVOIR INSTALLEREN

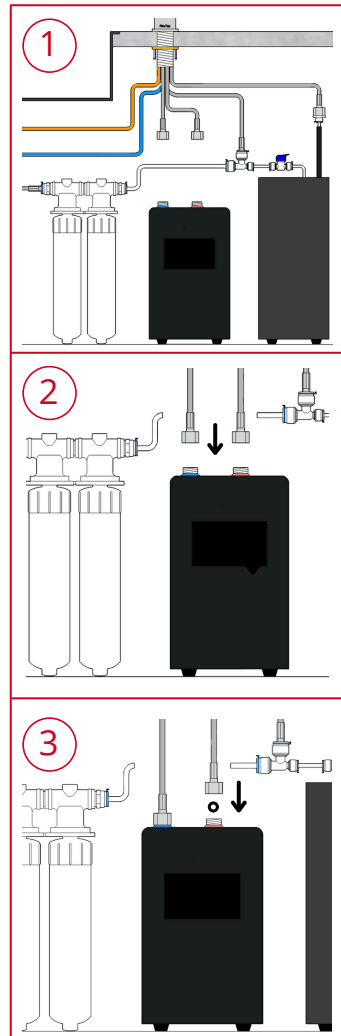


Voor het aansluiten van het reservoir heb je een **steeksleutel 19** nodig.

## RESERVOIR PLAATSEN

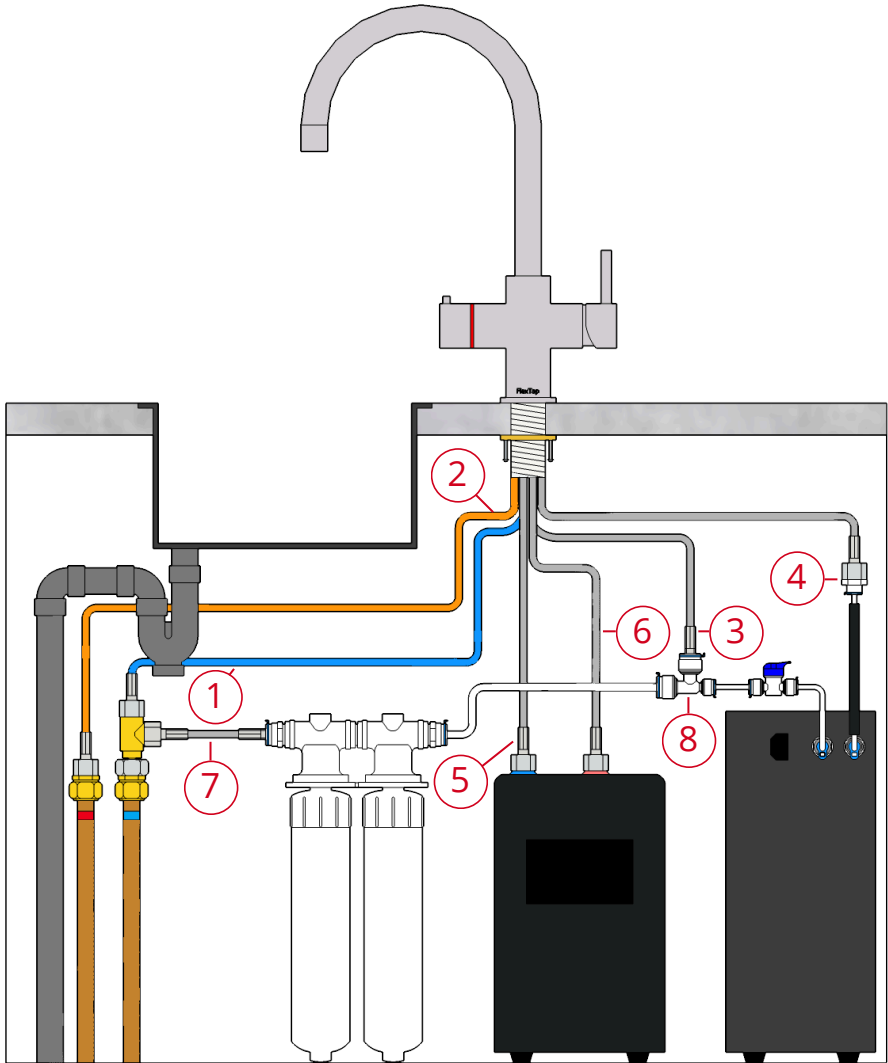
1. Plaats het reservoir in het keukenkastje.
2. Monteer de grijze leiding "5" vanuit de kraan op de blauwe kant van het reservoir.
3. Pak de leiding met nummer "6". Haal het witte rubberen ringetje van de leiding af en plaats deze ring op de rode aansluiting van het reservoir.

Monteer vervolgens leiding "6" hierop.



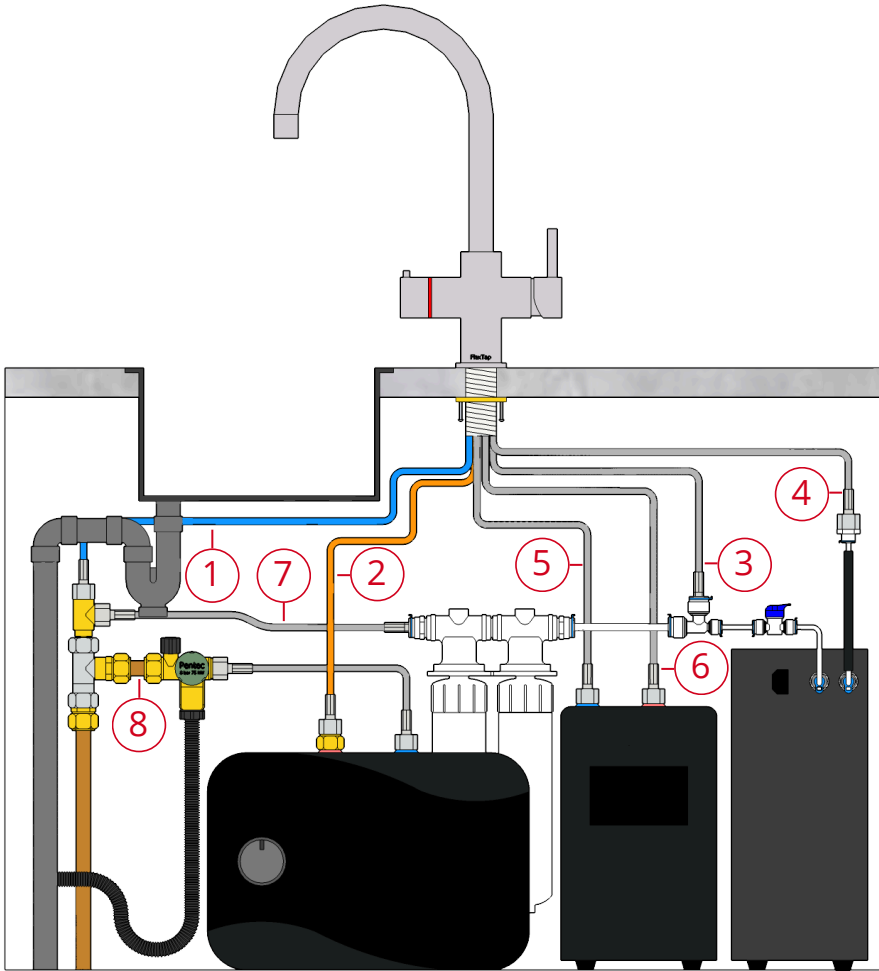


# INSTALLATIE OVERZICHT SOLO



- 1. Koud water naar kraan
- 2. Warm water naar kraan
- 3. Wit T-stuk naar kraan
- 4. Chiller naar kraan
- 5. Kraan naar reservoir
- 6. Reservoir naar kraan
- 7. T-stuk (koud) naar filter
- 8. Wit T-stuk

# INSTALLATIE OVERZICHT COMBI



- |                            |                              |
|----------------------------|------------------------------|
| 1. Koud water naar kraan   | 5. Kraan naar reservoir      |
| 2. Warm (Combi) naar kraan | 6. Reservoir naar kraan      |
| 3. Wit T-stuk naar kraan   | 7. T-stuk (koud) naar filter |
| 4. Wit verloop naar kraan  | 8. Inlaatcombinatie          |

# DE FLEXTAP IN GEBRUIK NEMEN

## HOOFDKRAAN OPENDRAAIEN

---

Draai de hoofdkraan van de waterleiding in je meterkast weer open, zodat er druk op de leidingen komt te staan.



**LET OP!** Controleer direct of er nergens lekkages zijn. Draai in dit geval de hoofdkraan onmiddellijk weer dicht!

## WATERDRUK CONTROLEREN

---

Controleer of er koud water uit de kraan komt. Komt er koud water uit de kraan? Dan kun je verder met de volgende stap. Zet nooit het reservoir aan als je niet zeker weet of er water in zit.

## RESERVOIR VULLEN

---

Voordat je het reservoir aanzet dien je deze eerst te vullen met water, doe je dit niet, kan deze direct kapot gaan.



**LET OP!** Laat de knop niet zomaar los om het kokende water te stoppen. **Draai de knop rustig terug!**

Draai de druk- en draaiknop voor het kokend water open en wacht tot er water begint te stromen.

Om het reservoir volledig in gebruik te nemen dien je nu de stekker van het reservoir in het stopcontact te doen. De aan-uitknop begint te knipperen. Voordat je het reservoir kunt aanzetten, dienen we nu de watersensor te resetten.

# DE FLEXTAP IN GEBRUIK NEMEN

## WATERSENSOR RESETTEN

---

Nu je reservoir is voorzien van stroom en water kunnen we de watersensor in het reservoir resetten. Dit doe je door simpelweg het (nog niet) kokende water te laten stromen voor minimaal 15 seconden. Na deze stap kun je het reservoir inschakelen.

Houd de aan-uitknop 1 seconde ingedrukt om het reservoir op te starten. Hoe je het reservoir verder instelt vindt je in de gebruikershandleiding.




Aan- uitknop


## SYSTEEM ONTLUCHTEN EN DOORSPOELEN

---

Wanneer je de FlexTap net hebt geïnstalleerd dien je het reservoir te ontluchten en het filter door te spoelen. Er kan zwart residu uit de kraan komen, dit komt uit het koolstoffilter.

 **LET OP!** Het reservoir dient voor het ontluchten eerst volledig te zijn opgewarmt.

1. Draai de druk- en draaiknop voor het kokend water open.
2. Houd deze open en wacht tot er weer koud water uit de kraan komt.
3. Laat het reservoir weer volledig opwarmen en herhaal dan stap 1 & 2.

 **LET OP!** Laat de knop niet zomaar los om het kokende water te stoppen. Draai de knop rustig terug!

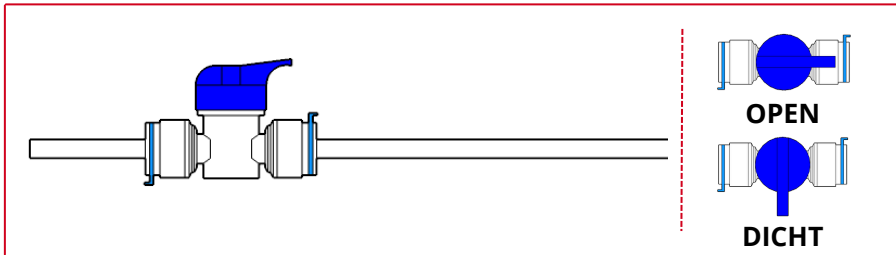
# DE CHILLER IN GEBRUIK NEMEN

**!** **LET OP!** Heb je de Chiller eerst 8 uur rechtop laten staan voordat je deze inschakelt?

## AFLSUITER OPEN DRAAIEN

---

Om de Chiller te vullen met water dien je de afsluiter open te zetten. Dit doe je door de blauwe ronde knop te draaien naar de juiste stand zoals hieronder weergegeven.



## INSTELLEN VAN DE CHILLER

---

Doe de stekker van de Chiller in het stopcontact en druk minimaal 2 seconden op de aan/ uitknop om de Chiller op te starten.

Je kunt vervolgens de temperatuur in stellen door het "Sneeuw icoontje" 5 seconden ingedrukt te houden. De temperatuur gaat knipperen, gebruik dezelfde knop om te wisselen van temperatuur. Bevestig de temperatuur door vervolgens 1 keer op de aan/uitknop te drukken.

# DE COMBI DUO IN GEBRUIK NEMEN

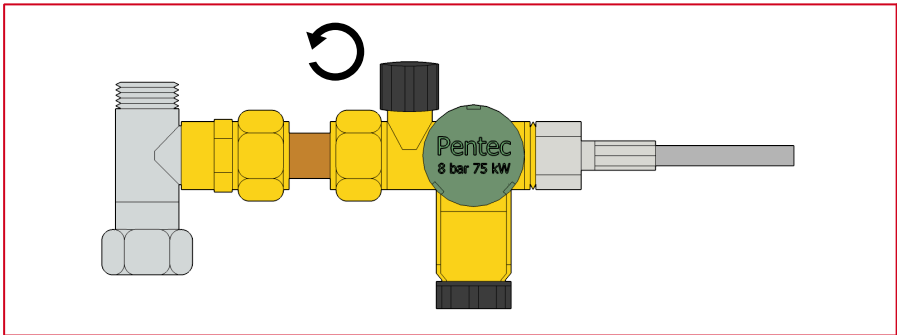


Heb je niet gekozen voor het Combi Duo reservoir, dan kun je dit hoofdstuk overslaan.

## INLAATCOMBINATIE OPEN DRAAIEN

---

Om het Combi Duo reservoir te vullen met water dien je de inlaatcombinatie open te zetten. Dit doe je door de zwarte ronde knop op de inlaatcombinatie tegen de klok in te draaien.



## INSTELLEN VAN HET RESERVOIR

---

Nu het reservoir is gevuld met water kun je de stekker in het stopcontact doen, het reservoir zal nu aan gaan. Met de ronde draaiknop van het Combi Duo reservoir kun je de temperatuur instellen. De maximum is 65 C. We adviseren het Combi reservoir in te stellen op "MAX".

# PROBLEEM OPLOSSING

## HET SOLO RESERVOIR GAAT NIET AAN

---

Wanneer je reservoir niet aangaat geeft deze waarschijnlijk een melding door middel van meerdere piepjes. Dit betekent dat de watersensor niet goed is gereset.

1. Haal de stekker van het reservoir uit het stopcontact.
2. Spoel het reservoir door met water.
3. Stop de stekker van het reservoir weer in het stopcontact.
4. Wacht tot er niks meer op het scherm wordt weergegeven, behalve de knipperende aan/uit knop.
5. Spoel het reservoir nogmaals 15-30 seconden door.
6. Zet het reservoir aan door de aan/uit knop 1 seconden ingedrukt te houden.

## KOM JE ER TOCH NIET UIT?

---

Lukt het je niet om de installatie van de FlexTap volledig af te ronden? Geen probleem! Onze klantenservice staat voor je klaar om je te helpen. Je kunt de QR-code hiernaast gebruiken om direct een Whatsapp chat te beginnen met ons. Geen telefoon bij de hand? Dan kun je ons bereiken door te gaan naar [www.flextap.nl/service-contact/](http://www.flextap.nl/service-contact/).



# flextap

Copyright 2024 ©. FlexTap is een (handels)merk van: RED X Commerce BV, Vaartweg 58j, 8243PP, Lelystad, Nederland. Bekijk voor meer informatie onze website [www.flextap.nl](http://www.flextap.nl)